



产品特点

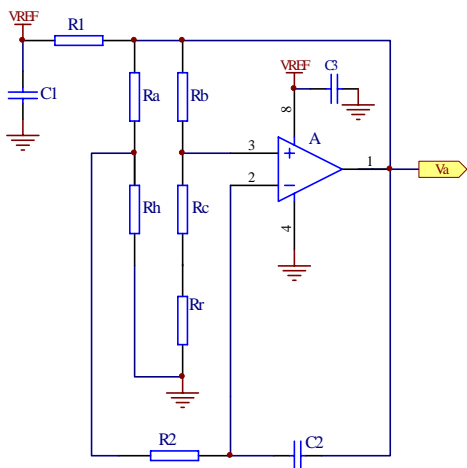
- ◆ 测量范围达 0 - 10m/s
- ◆ 响应时间低于 20ms
- ◆ 微型设计，易于安装
- ◆ 灵敏度高
- ◆ 可双向测量
- ◆ 连接方式可根据客户需求定制

简介

FS7002 质量流量/防堵塞传感器是采用本公司自主研发的微电子系统(MEMS)流量传感芯片来制作，适用于各类一般用途的清洁、干燥气体。独特的封装技术使在相同的管径下可测量不同范围的流量，大批量生产以确保高可靠性，高性能和低成本。

该传感器是专为快速测量流速变化而设计，适用于多种设备，如 LCD 投影仪的散热系统、空气清新机、各种仪器、通风管道或风扇马达等，可及时反馈散热系统过滤器的运行情况并防止因为堵塞而引起的异常情况。

图一，热头控制电路

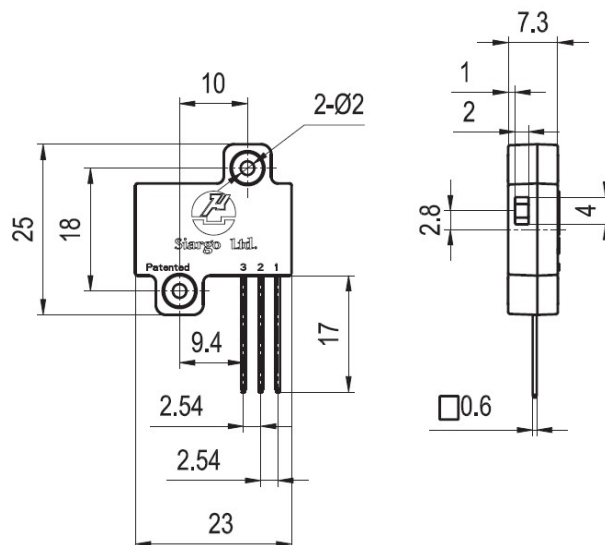


性能指标

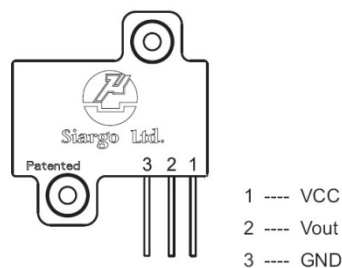
型号	FS7002-A	FS7002-B	FS7002-C	单位
测量范围	0~2	0~5	0~10	m/sec
重复性	± 4%FS	± 3%FS	± 2%FS	
工作温度	- 10~+70			
储存温度	- 20~+80			
最大工作压力	50			kPa
工作湿度	<95			%RH
工作电源	5Vdc ± 1%			
响应时间	20			ms
输出方式	非线性，模拟电压0~3.3Vdc			
校准方式	空气，20，101.325kPa			
绝缘电阻	500Vdc下，外壳与引脚的绝缘电阻达20MΩ			

备注：传感器使用前需要预热一分钟；

安装尺寸



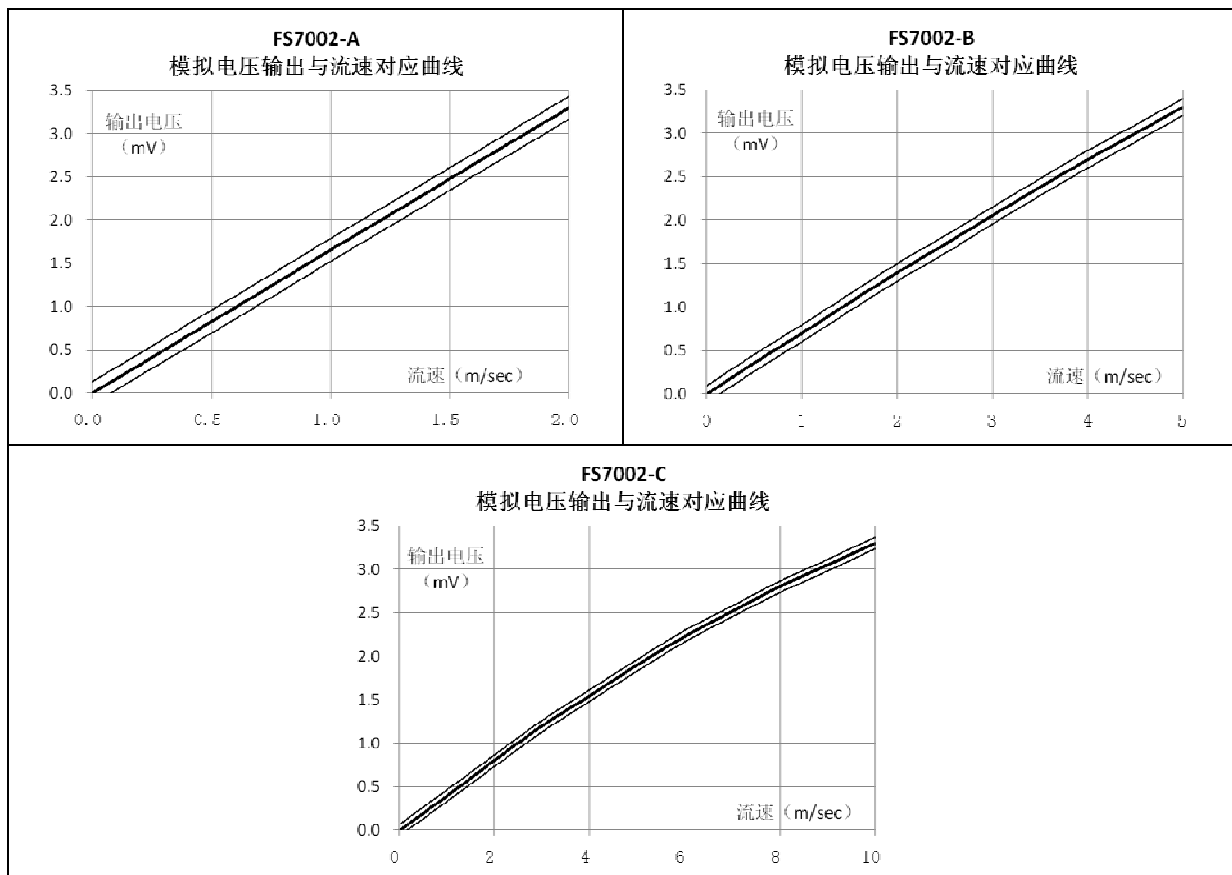
电气接口



深圳市新世联科技有限公司

模拟电压输出与典型输出曲线

流速 (m/sec)	FS7002-A			流速 (m/sec)	FS7002-B			流速 (m/sec)	FS7002-C		
	典型	最小	最大		典型	最小	最大		典型	最小	最大
0.0	0.000	0.000	0.132	0.0	0.000	0.000	0.099	0	0.000	0.000	0.066
0.2	0.330	0.198	0.462	0.5	0.360	0.261	0.459	1	0.400	0.334	0.466
0.4	0.660	0.528	0.792	1.0	0.700	0.601	0.799	2	0.800	0.734	0.866
0.6	0.990	0.858	1.122	1.5	1.050	0.951	1.149	3	1.200	1.134	1.266
0.8	1.320	1.188	1.452	2.0	1.400	1.301	1.499	4	1.550	1.484	1.616
1.0	1.650	1.518	1.782	2.5	1.720	1.621	1.819	5	1.900	1.834	1.966
1.2	1.980	1.848	2.112	3.0	2.050	1.951	2.149	6	2.230	2.164	2.296
1.4	2.310	2.178	2.442	3.5	2.380	2.281	2.479	7	2.520	2.454	2.586
1.6	2.640	2.508	2.772	4.0	2.700	2.601	2.799	8	2.800	2.734	2.866
1.8	2.970	2.838	3.102	4.5	3.000	2.901	3.099	9	3.050	2.984	3.116
2.0	3.300	3.168	3.432	5.0	3.300	3.201	3.399	10	3.300	3.234	3.366



应用注意事项

1. 本传感器是在 20℃, 101.325kPa 下, 于直径 80mm、带整流器的长直管段中测量的。应用在不同的条件下, 性能可能会有所变化, 主要取决于具体的应用环境。
2. 如果应用在敞开环境中, 传感器最好用作流量开关或检测局部流速。
3. 当电路中未做温度补偿时, 温度变化可能导致传感器的准确性变差; 在最坏的情况下, 误差可能达到 0.3%。
4. 压力变化通常不会影响传感器的性能。
5. 只要不产生冷凝水, 湿度变化不会影响传感器的性能。

深圳市新世联科技有限公司