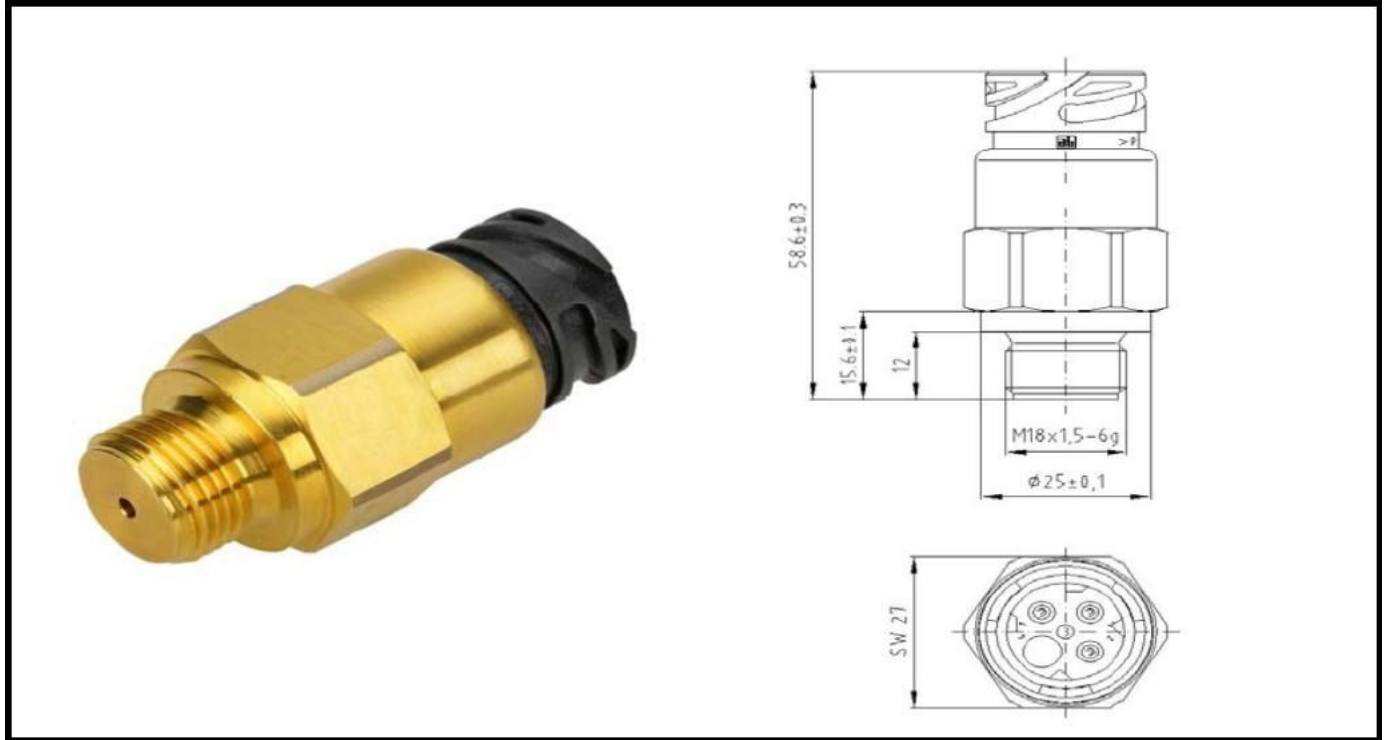


压力传感器

96 760



电气和安装参数

量程	0-6 bar *
温度范围	-40°C~+125°C
输出信号	0.5-4.5V比例测量
螺纹	M18x1.5*
连接器	DIN 72585
防护等级	IP6K9K
产品编码	96 760

*Other types and values on request

深圳市新世联科技有限公司