

MEMS 质量流量传感器

型号 FS4001

特点

- 质量流量检测范围低，0 ~ 30 sccm 至 0 ~ 1000 sccm
- 精度高 $\pm 1.5\%$
- 响应快速 (4ms 可选)
- 额定压力达5bar (73 psi)
- 模拟和数字用户接口
- 易于安装



描述

FS4001质量流量传感器采用 Siargo公司专利的 MEMS 流量传感器和封装技术制造而成，专为低流速应用 0~30sccm 至 0~1000sccm而设计。基于特别设计的封装和智能电子器件，传感器能在达到最大流速的同时保证最佳灵敏度。

FS4001传感器的应用范围广，包括仪器仪表（色谱质谱）、泄漏检测、过程控制、气体流速测量和医疗应用等。FS4001所需供电为8~18V DC，提供数字和/或模拟用户接口。模拟输出为0.5~4.5VDC时呈线性，与0至量程的流速相对应。数字输出通过RS232进行。本手册后部分有介绍通讯协议RS232。

部件的封装外壳由化学活性低和热稳定的碳酸聚酯材料制成。得益于Siargo独特的MEMS传感器芯片技术、特别的封装科技及稳固的传感器外壳，传感器最高耐压5bar（73psi）

传感器的标定一般用纯氮气，在温度20℃，压力101.325 kPa时进行，当然，也可以按客户要求用其他气体在其他条件下进行。

工作原理

MEMS传感器芯片采用热量测定原理。它封装在安装于流量通道内部的基板上，流量通道在边界层配置提供额外流量调节，形成层流。当气体将热量从加热器上带走导致温度场重新分配时，质量流量测量即完成。要获得最准确的流速，需用标准气体在预设环境下标定部件。

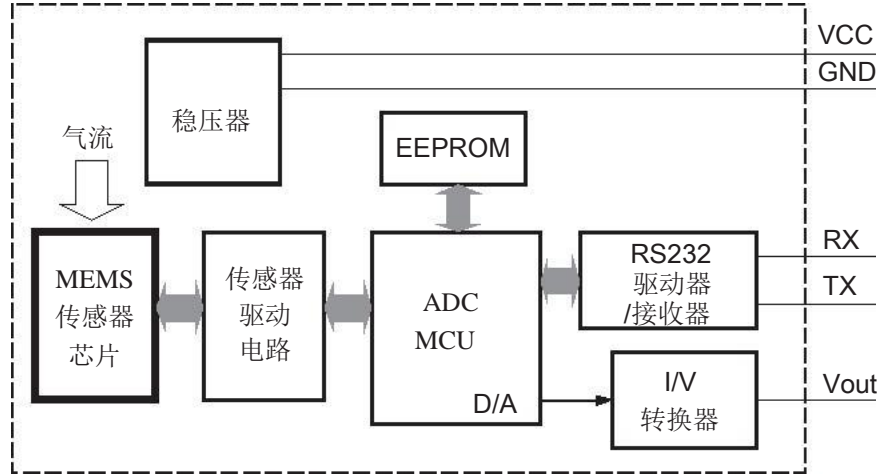


深圳市新世联科技有限公司

模块图

下图所示为传感器的功能模块图。MEMS传感器芯片由传感器驱动电路供电并将与流速相关的电压发送至ADC。微控制器处理（放大、过滤）电压，然后将其转换成流速。

传感器通过模拟或模拟及数字格式（RS232）发送流速信号。



FS4001的功能模块图解

深圳市新世联科技有限公司

1. 传感器性能

1.1 性能参数

除非另作说明，否则以下所有参数适用于标定条件：氮气、20°C、101.25kPa绝压、水平安装。

型号	FS4001	
量程	0 ~ 30, 100, 200, 500, 1000, 或客户定义	sccm
调气比	>100:1	
精度 ¹	$\pm(1.5 + 0.5 \text{ FS})$	%
可重复性	± 0.25	%读数
零漂	± 30	mV
输出漂移	± 0.2	%/°C
响应时间 ²	65 (默认, 4, 8, 16, 33, 131 可选)	ms
输出	线性: RS232, 模拟 0.5 ~ 4.5 Vdc	
压降 ³	< 350	Pa
压力范围	-0.08 ~ +0.5	MPa
供电 ⁴	8 ~ 18 Vdc, 50 mA	
工作电流	未连接RS232时典型值为20 与PC通讯时典型值为25	mA
功耗	<200	mW
工作温度	-5 ~ +55	

- 1 表示 $\pm(1.5\% \text{ 读数} + 0.5\% \text{ 满量程})$ 。要获得最佳测量精度，传感器通电后至少预热1分钟；
- 2 响应时间长短由ADC采样率和数据处理算法决定。默认响应时间为65ms。可通过RS232通讯对其进行编程。
- 3 最大压力降在流速为1000 sccm时测得。对于流速量程低的传感器，压力降会更小。
- 4 需要一个DC电流源。所需最小输出电流为50mA。实际操作中传感器消耗的电流比其要小。

1.2 其他参数

输出管脚	5 管脚, 2.54 mm centers, 0.635 mm square	
标定选项 ¹	空气, CO ₂ , He, H ₂ , N ₂ , O ₂ , Ar @ 20 °C, 101.325 kPa	
封装材料	碳酸聚酯	
尺寸	62 x 54 x 12.8	mm ³
重量	15	g
存储温度	-20 ~ +65	
湿度	<95 %RH (无结冰或冷凝)	

1 可按客户要求用其他气体和在其他环境条件下进行标定

符合性声明：该产品的所有部件均符合 RoHS要求。传感器完全符合CE标准EN61000-6-1至61000-6-4, EN50081-2至50082-2和EMC指令 89/336/EEC。

深圳市新世联科技有限公司

1.3 流量特性

1.3.1 模拟输出特性

FS4001的模拟输出范围为0.5 ~ 4.5Vdc，与0至满量程的流速对应。取100sccm为例，表1.1和图1.1所示为典型模拟输出v.s. 流速。

表1.1: 典型输出电压 v.s. 流速

流速 (sccm)	典型压力 (Vdc)
0	0.5
20	1.3
40	2.1
60	2.9
80	3.7
100	4.5
110	4.9
120	4.9

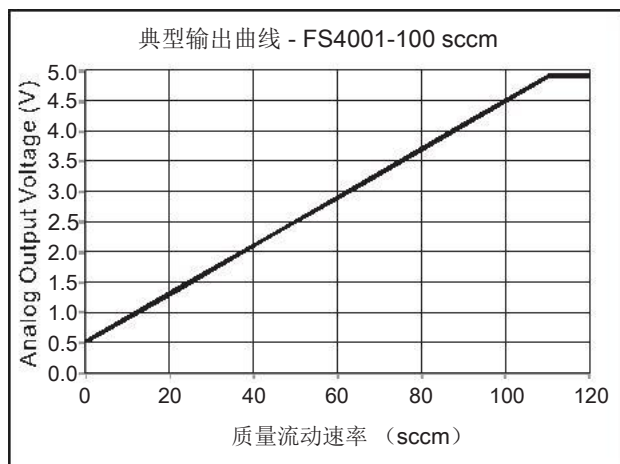


表1.1: 典型模拟输出曲线.

在插补过程中为了确保产品的精度在定义的范围，标定传感器时标到了超出量程流速10%的范围。例如，标100sccm的量程时实际上标至110sccm。因此，当流速超出量程时，仍有模拟输出，但精度却无法保证。

1.3.2 数字输出特性

数字输出通过RS232进行。图1.2所示为质量流动速率v.s.1000sccm的数字输出。同模拟输出一致，若流率超过规定量程，输出的精度无法保证。

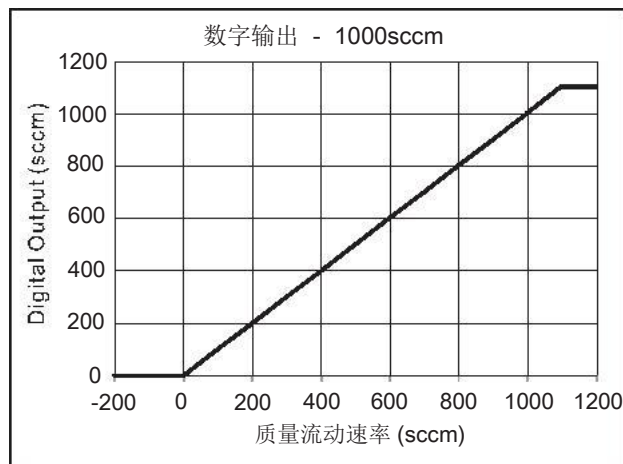


图1.2: 典型数字传输特性

深圳市新世联科技有限公司

2. 管脚和接口

2.1 管脚定义

FS4001有5只管脚。图2.1和表2.1所示为传感器管脚的分配和定义。

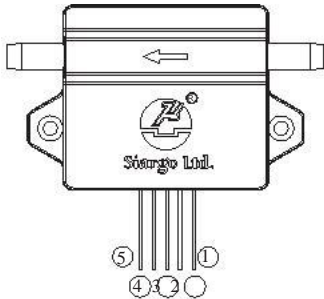


图 2.1: FS4001管脚配置

表2.1: FS4001管脚定义

编号	定义
1	RX (RS232)
2	GND, 地
3	VCC, 电源
4	Vout, 模拟输出
5	TX (RS232)

2.2 管脚描述

VCC和GND: FS4001要求供电8~18 Vdc。部件会在内部调节电压为电路系统供电。因此，对精度、稳定性和外部电源的纹波没有严格要求。

Vout: 模拟输出范围为 0.5~4.5 Vdc，与定义的流量量程 0至满量程相对应。超出此范围，仍然会有电压读数，但精度无法保证。

TX 和RX: 数字通讯是双向的。TX为针对RS232的传输管脚，发送传感器的信号；RX为接收管脚，接收信号。同时使用此两只管脚和GND，可选择传感器的工作模式，也可获得电压及流速数据。

2.3RS232通讯协议

首选以下设置:

波特率 (位/秒):	38400
数据位:	8
停止位:	1
奇偶验证:	无
流量控制:	无

FS4001有多种工作模式供客户挑选，使之能用不同的方式获得所需数据。以下将具体描述各种模式:

操作模式:_____

- 发送0x9d至传感器和从传感器接收0x9d
- 发送0x54至传感器和从传感器接收0x54

发送至传感器上一个和下一个字节的时间间隔至少为5ms，传感器将发送以下数据:

IN OPERATION MODE \n\r

之后传感器将进入操作模式，此模式中，传感器数据将通过RS232接口发出，时间间隔为200ms。

数据的格式如下:

V=vvvvvv\nF=ffffff\nA=0\n; \n

其中，“V=vvvvvv”为电压码，“F=ffffff”为流速，等于ffff.f

scm

用户模式:

- 发送0x9d至传感器和从传感器接收0x9d
- 发送0x00至传感器和从传感器接收0x00

发送至传感器上一个和下一个字节的时间间隔至少为5ms，传感器将发送以下数据:

IN USER MODE..... \n\r

之后传感器将进入用户模式，此模式中，没有数据会将通过RS232接口发出。

客户模式:_____

- 发送0x9d至传感器和从传感器接收0x9d
- 发送0x56至传感器和从传感器接收0x56
传感器将发送如下数据:

IN CUSTOMER MODE..... \n\r

之后传感器将进入客户模式，此模式中，传感器数据将通过RS232接口发出，时间间隔为200ms。数据格式为:

F= fffffff\n; \n

它表示瞬时流率为ffff.f sccm.

查看瞬时流率:

- 发送0x9d至传感器和从传感器接收0x9d
- 发送0x55至传感器和从传感器接收0x55

传感器将通过RS232返回瞬时流速值，然后进入通讯模式。数据格式为:

ffffff IN USER MODE..... \n\r

它表示瞬时流率为ffff.f sccm.

其中 "IN USER MODE..... \n\r" 表示传感器将进入用户模式。

深圳市新世联科技有限公司

重要信息

防潮材料和兼容性

传感器本体由医学兼容塑料制成。传感器芯片由硅、氮化硅和氧化硅构成，表面钝化有氮化硅和氧化硅。垫子密封为由HOCH₃ (SiO)_nCH₃H构成的RTV（室温硫化）硅密封胶。

安装和操作注意事项

发货前，产品都经过完全检测，确保质量合格并满足所有安全要求。但是，操作和安装产品时需应用额外安全措施。为防止静电放电损坏(ESD)和/或产品性能降级，操作时应采取常规的ESD预防措施。供电时，请用正确的电压和电流供电，勿反接电极。须应用所有关于电气电压的所有注意事项和措施。出厂前，厂家确保产品密封质量，确保传感器能在0.5Mpa的环境下工作并且防泄漏。但由于任何泄漏都会造成非常严重的后果，故安装时需谨慎和做进一步泄漏测试。

本产品不含任何用户可维护的部件。请勿尝试拆卸、替换部件或未经授权擅自修改产品。否则，会使质保失效并产生产品损失的责任。仅经原厂授权的人员可以维修产品。应客户要求，Siargo将提供必要的技术支持和/或人员培训。

产品应用注意事项

基于设计，产品一般用于通用气体如空气和氮气。建议产品最佳使用在非爆炸性的洁净气体中。请勿将产品用于氟化气体或含氟气体的气体计量仪器中。关于产品认证方面的信息，请联系制造商。将产品用于其他气体如极端腐蚀或毒性气体会引起故障甚至严重损坏。

请勿将传感器的外壳暴露在任何液体中，该部件不防水。

通气时应避免水蒸气可能会冷凝在部件内部的情况，否则传感器的精度会受极大影响。

建议用户将应用设计好，使其额定流率约为传感器满量程

的70%。请勿将传感器用在极端流率下，如请勿将1000 sccm的传感器用在10sccm的应用中。

质保和责任

(2009年3月生效)

Siargo确保其以下售出的产品--在常规环境下按用户手册中的描述细则正确安装和使用，无材料或工艺不良，对于OEM产品质保180天，非OEM产品质保365天，从发货之日起质保生效。

此质保期包含任何法定质保。任何返修或退换货都应遵守此质保条款。

Siargo未做其他明示或暗示的质保条款，不承担任何特别或附带损坏或费用责任，包括但不限于由于安装、拆卸、重新安装、或其他任何形式的直接或间接破坏造成的损失。在法律允许的范围内，用户或购买者的补救条款和Siargo对任何和所有损失的有限责任、伤害或关于产品的损失，包括基于合同的索赔、疏忽、侵权、严格责任或其他方面，应将产品退回Siargo，并且一旦核实情况属实，产品存在缺陷，厂家可酌情选择退款、修理或更换产品。若产品已超出质保的365天，Siargo不接受任何形式的质保要求。保修期内退回给厂家的产品，由用户或买方承担损失风险，若出现风险，产品将退给买家或客户。买家或用户被视为已接受此有限保修和责任，该责任包含厂家完整和有限的责任，不得修改、修正或豁免，厂家自行决定除外。本质保条款受以下除外条款约束：

- (1) 已经改动、修改的产品，或经受非常规物理或电气环境的产品，但不限于本文件中描述的情况或其他不能被认为是正常使用产品的情形；
- 2) Siargo对于不是其制造的产品不提供任何质保。质保仅适用于原始制造商。

深圳市新世联科技有限公司