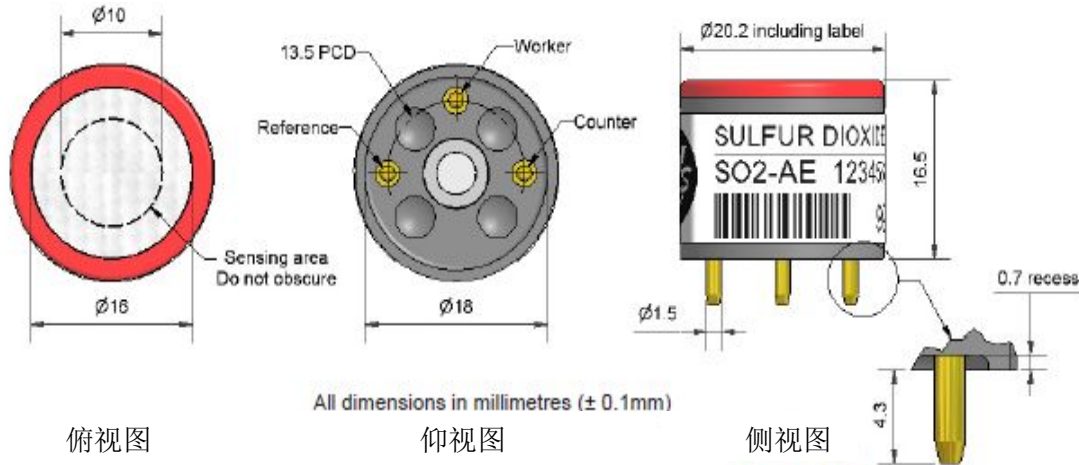


## SO2-AE 二氧化硫传感器 高浓度



PATENTED

图1 SO2-AE示意图



俯视图

仰视图

侧视图

性能	灵敏度	在400ppmSO <sub>2</sub> 中的灵敏度 (nA/ppm)	55~80
	反应时间	从零点到400ppmSO <sub>2</sub> 的t <sub>90</sub> 时间 (s)	< 33
	零点电流	零级空气中等效的ppm值	< ±5
	分辨率	RMS噪声 (等效ppm值)	< 1.5
	量程	能保证产品性能的测量限值 (ppm)	2000
	线性度	全量程误差的ppm值, 0~400ppm时呈线性	20~20
	过载	对气体脉冲稳定反应的最大ppm值	10000
寿命	零点漂移	实验室空气中每年变化的等效ppm值	< 0.2
	灵敏度漂移	实验室空气中每年变化的百分比, 月测	< 4
	工作寿命	输出降至80%原始信号的月数 (24个月保证)	> 24
环境	-20°C时灵敏度	400ppmSO <sub>2</sub> 时, (-20°C时的输出/20°C时的输出) %	80~92
	50°C时灵敏度	400ppmSO <sub>2</sub> 时, (50°C时的输出/20°C时的输出) %	98~108
	-20°C时零点	以20°C零点为参照, 等效ppm值的变化量	< ±3
	50°C时零点	以20°C零点为参照, 等效ppm值的变化量	< ±4
交叉 灵敏度	过滤能力	ppm·小时	H <sub>2</sub> S < 5000
	H <sub>2</sub> S	20ppmH <sub>2</sub> S时测得气体的灵敏度百分比	< 2
	NO <sub>2</sub>	10ppmNO <sub>2</sub> 时测得气体的灵敏度百分比	< -150
	Cl <sub>2</sub>	10ppmCl <sub>2</sub> 时测得气体的灵敏度百分比	< -60
	NO	500ppmNO时测得气体的灵敏度百分比	< 30
	CO	400ppmCO时测得气体的灵敏度百分比	< 10
	H <sub>2</sub>	400ppmH <sub>2</sub> 时测得气体的灵敏度百分比	< 1.5
	C <sub>2</sub> H <sub>4</sub>	1000ppmC <sub>2</sub> H <sub>4</sub> 时测得气体的灵敏度百分比	< 60
	NH <sub>3</sub>	20ppmNH <sub>3</sub> 时测得气体的灵敏度百分比	< 0.1
关键 参数	温度范围	°C	-30~50
	压力范围	kPa	80~120
	湿度范围	持续相对湿度百分比	15~90
	存储期限	3~20°C时的保存月数 (需保存在密封罐中)	6
	负载电阻	Ω (推荐)	10~47
	重量	g	< 6

深圳市新世联科技有限公司

图2 灵敏度温度特性

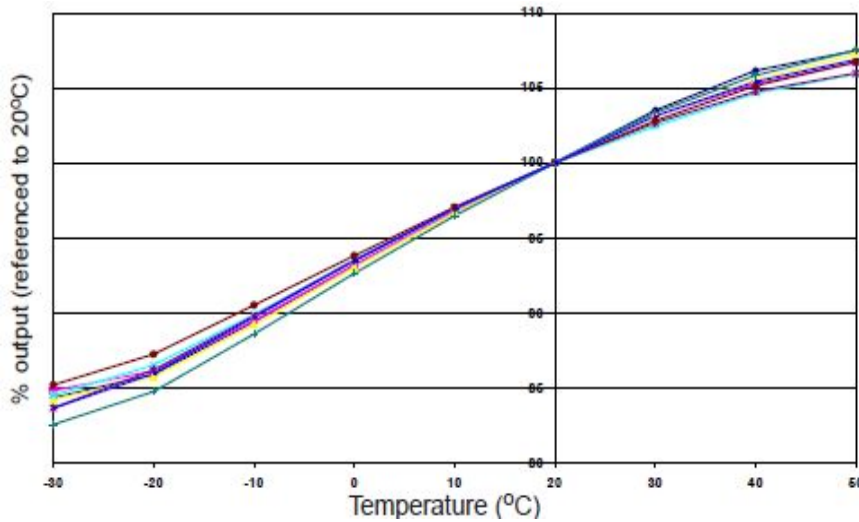


图2显示了由温度变化引起的传感器灵敏度改变。

数据采自典型批次传感器。

图3 零点温度特性

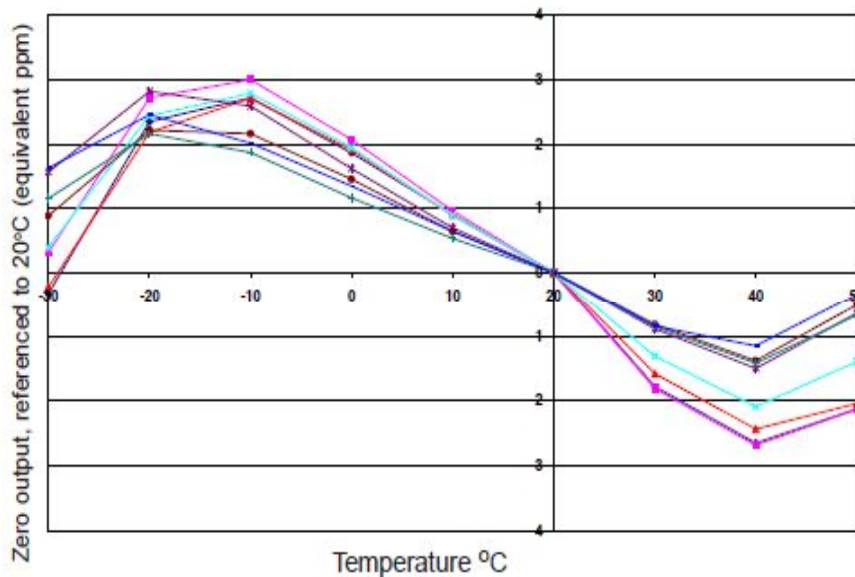


图3 显示了由温度变化引起的零点输出变化，表示为等效的 ppm 值，并参考 20°C 时的零点。

数据取自典型批次传感器。

图4 在0~10000ppmSO<sub>2</sub>范围内阶梯性改变气体浓度后传感器的反应

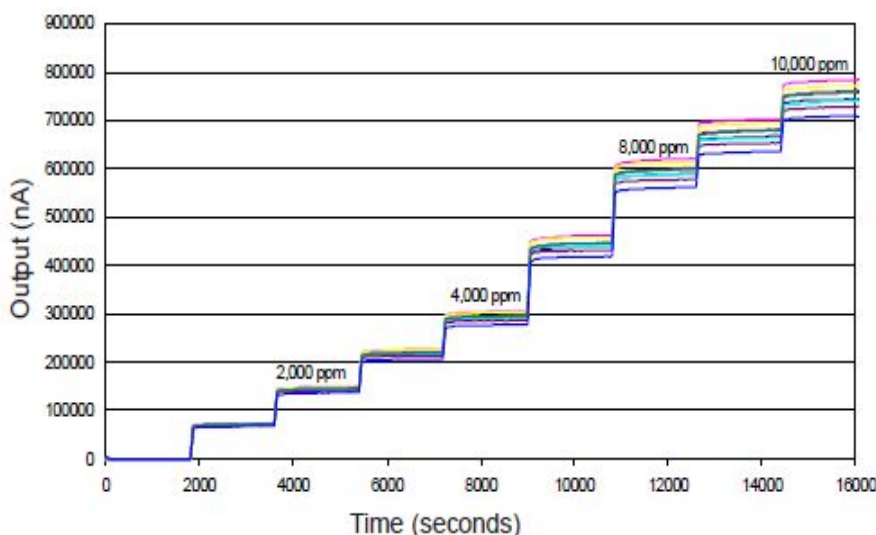


图4显示了某批次传感器对连续阶梯性增加浓度后的高浓度SO<sub>2</sub>的反应状况。

在0~10000ppm 的整个范围内传感器均保持线性输出。